

Комплект дверей NW 120G (2 шт.)

ПРОМЕТ

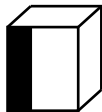
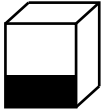
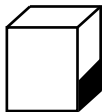
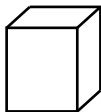


ПАСПОРТ ИЗДЕЛИЯ

1. НАЗНАЧЕНИЕ

Комплект дверей NW 120 G предназначен для установки на шкафы NW 1280S, NW 2080S и NW 2080/2.

2. ТЕХНИЧЕСКИЕ ХАРАКТЕРИСТИКИ

Модель	 мм*	 мм*	 мм*	 кг**
NW 120 G	1170	398	22	6.1

* - указаны размеры без установленных ручек и петель.

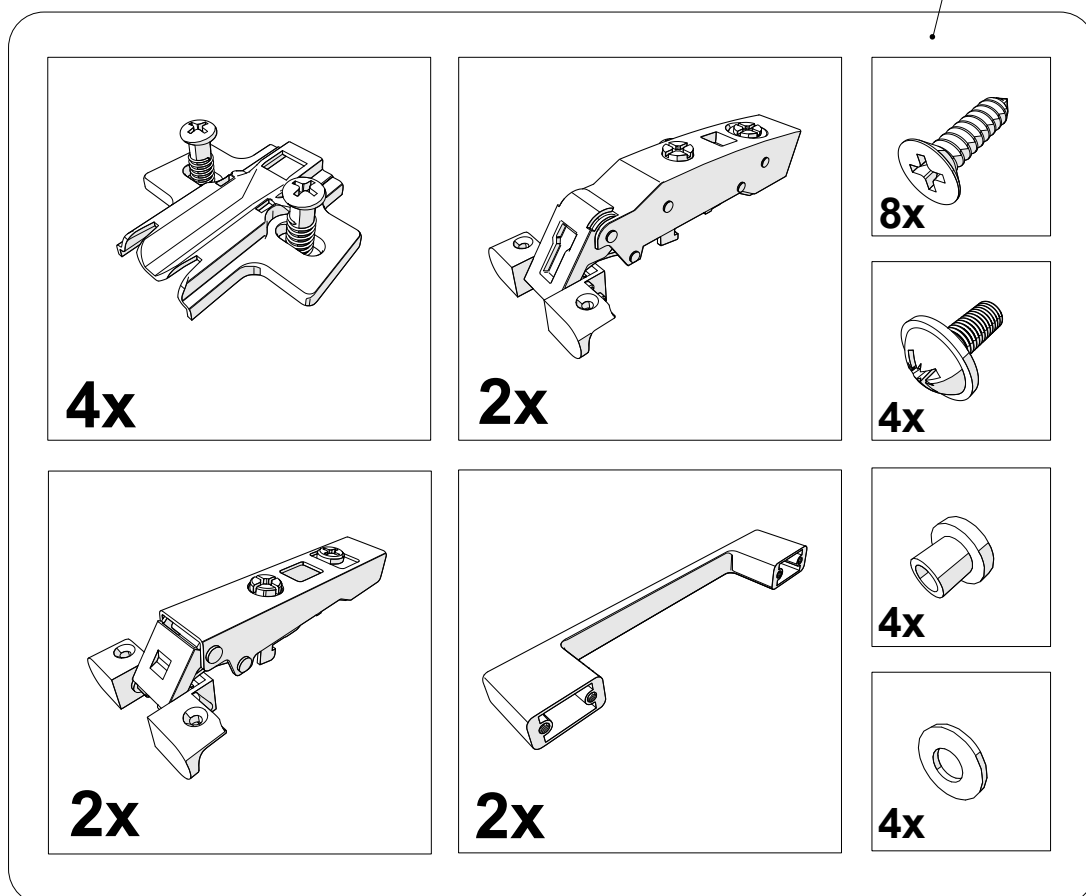
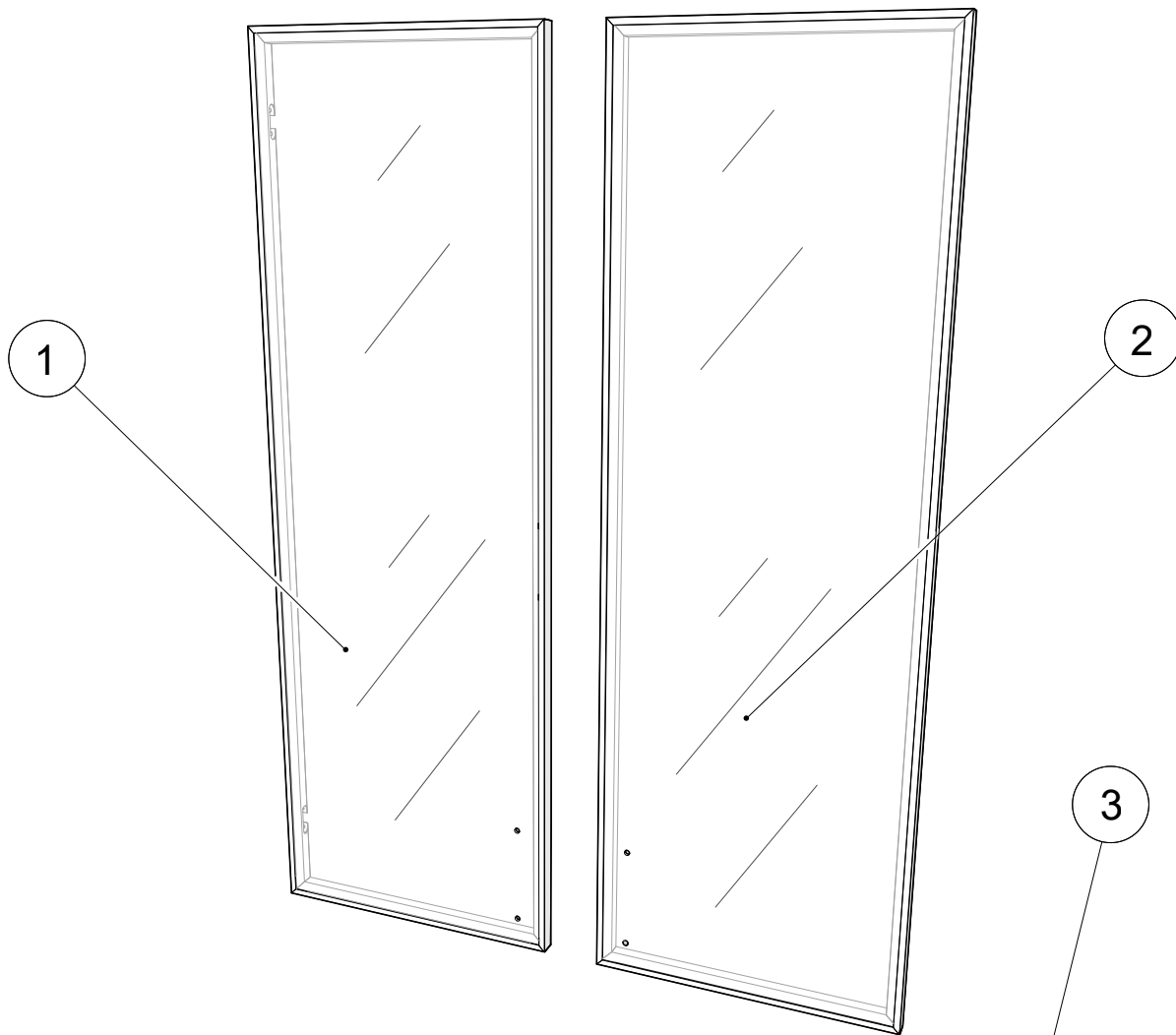
** - указан вес одной двери с комплектом фурнитуры.
допустимое отклонение массы +/- 10%.

3. КОМПЛЕКТ ПОСТАВКИ

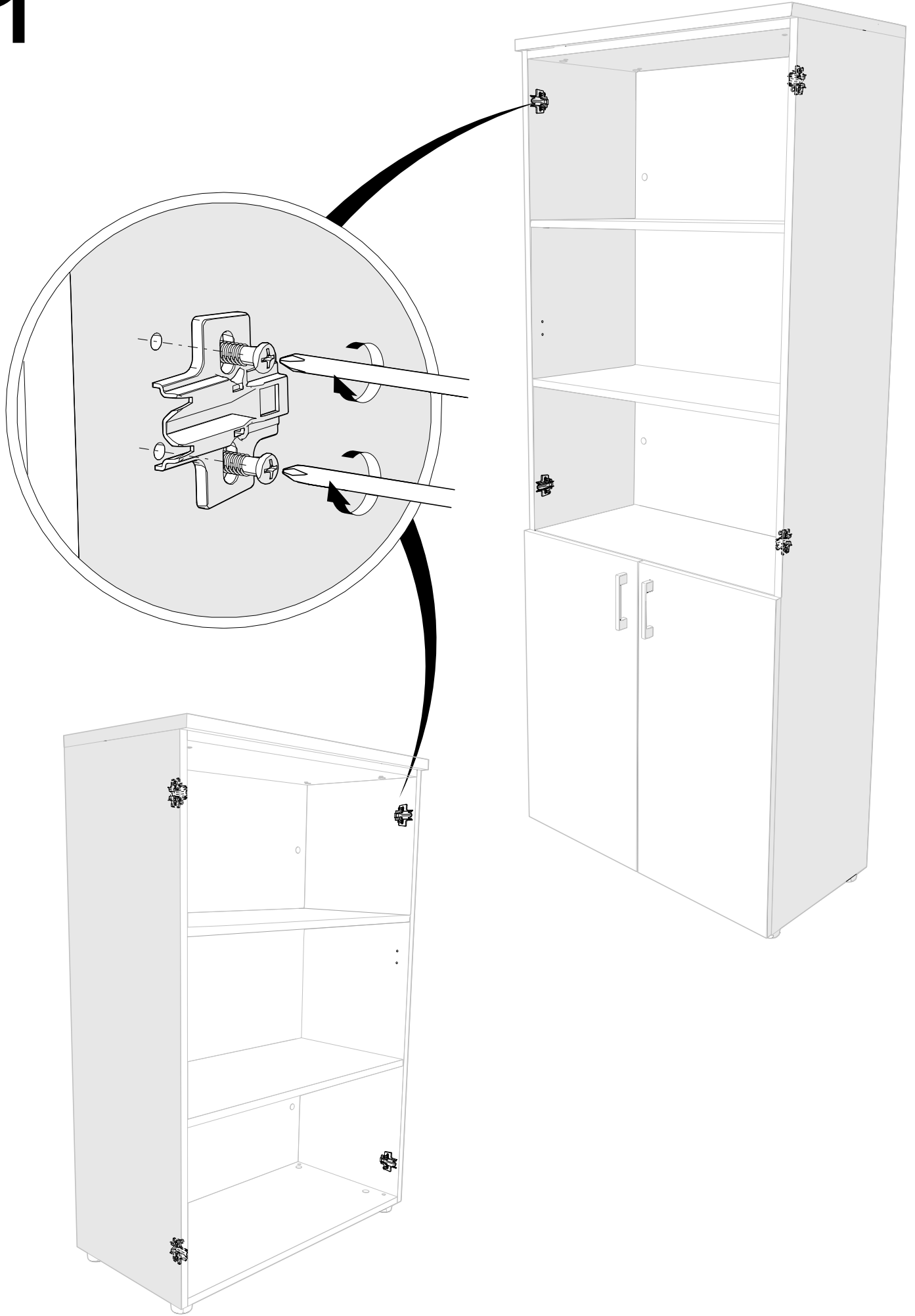
№	Наименование	Кол-во шт.	№	Наименование	Кол-во шт.
1	Дверь «левая»***	1	3	Комплект фурнитуры	1
2	Дверь «правая»***	1			

*** - условное наименование зависит от модели шкафа

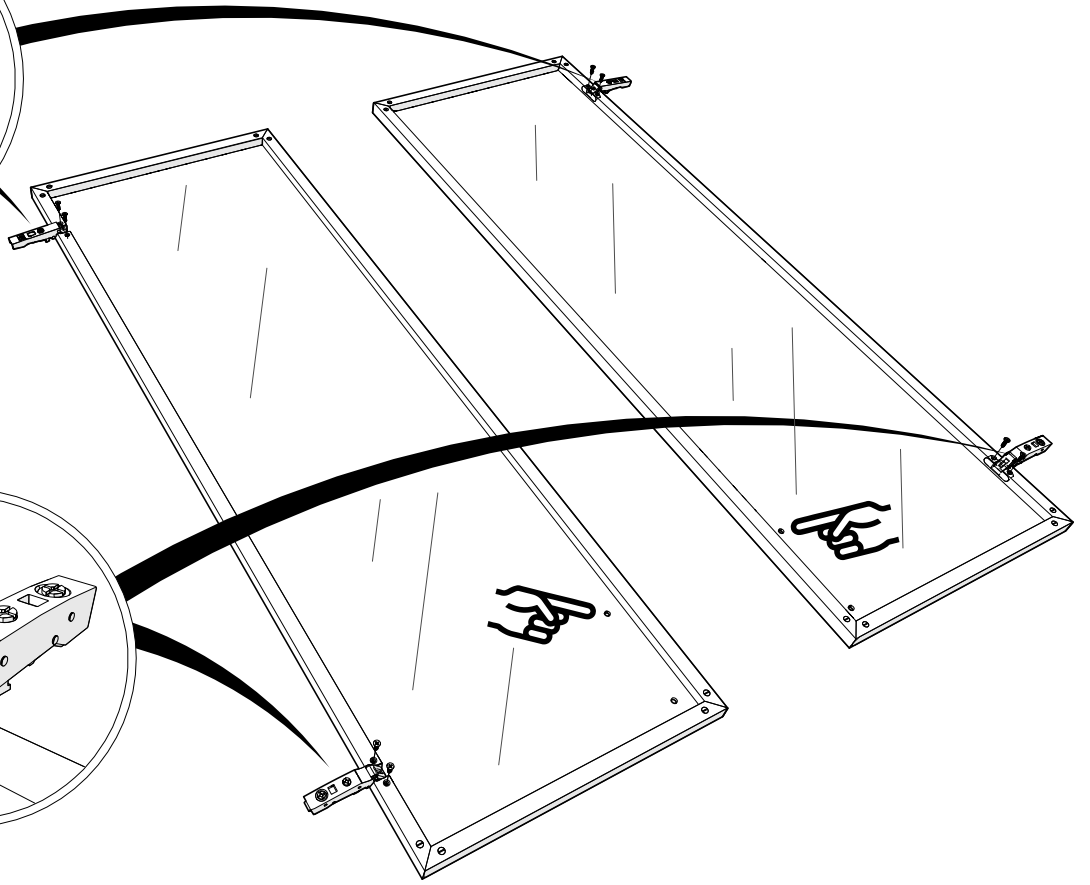
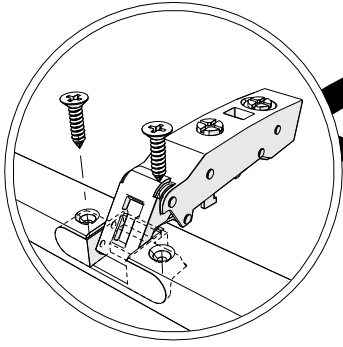
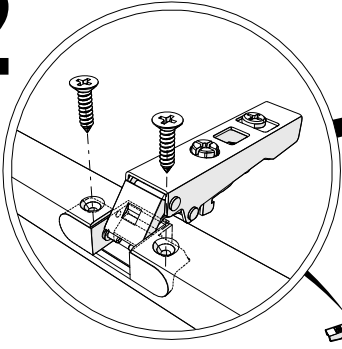
4. ИНСТРУКЦИЯ ПО СБОРКЕ



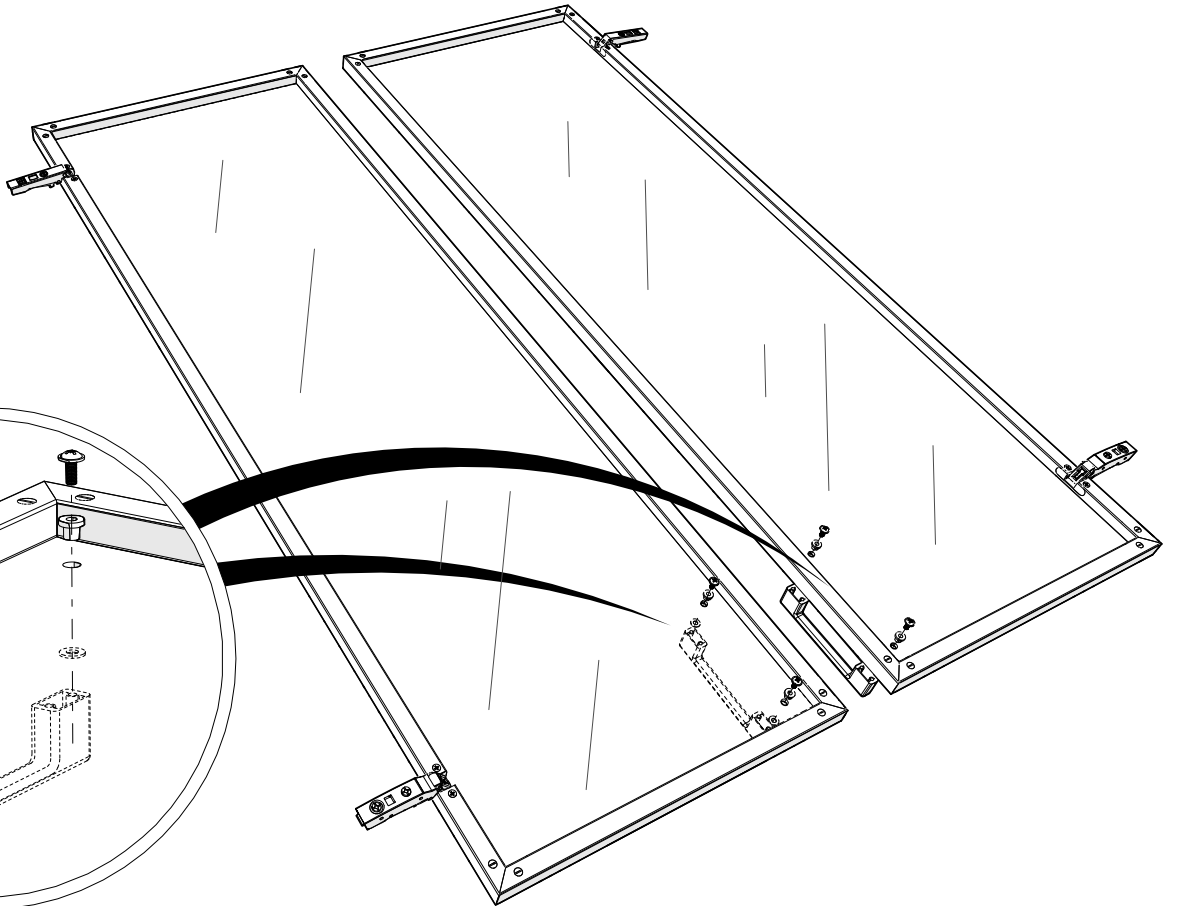
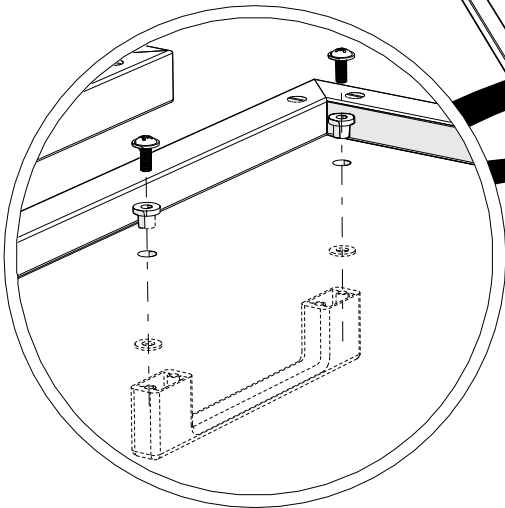
1



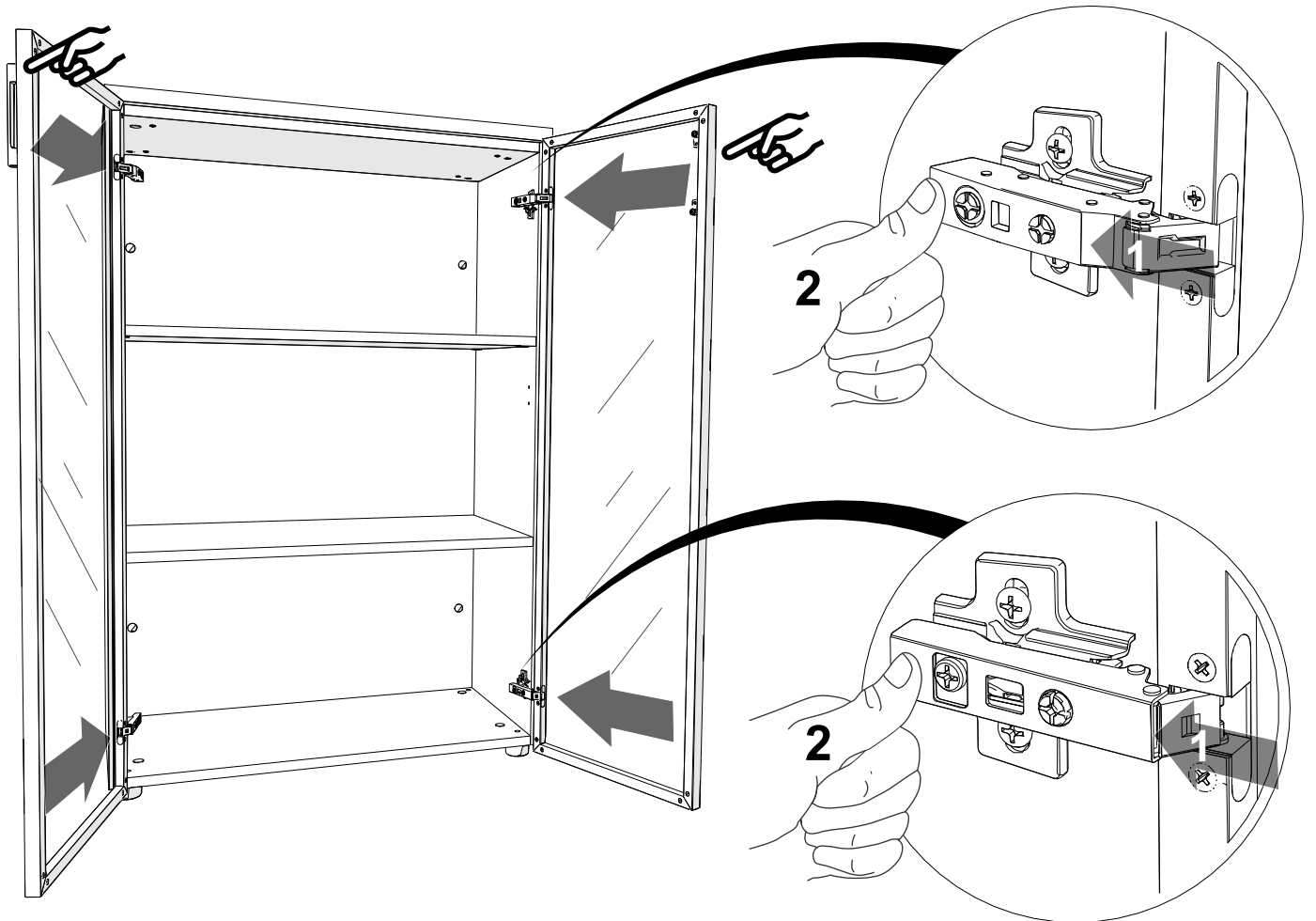
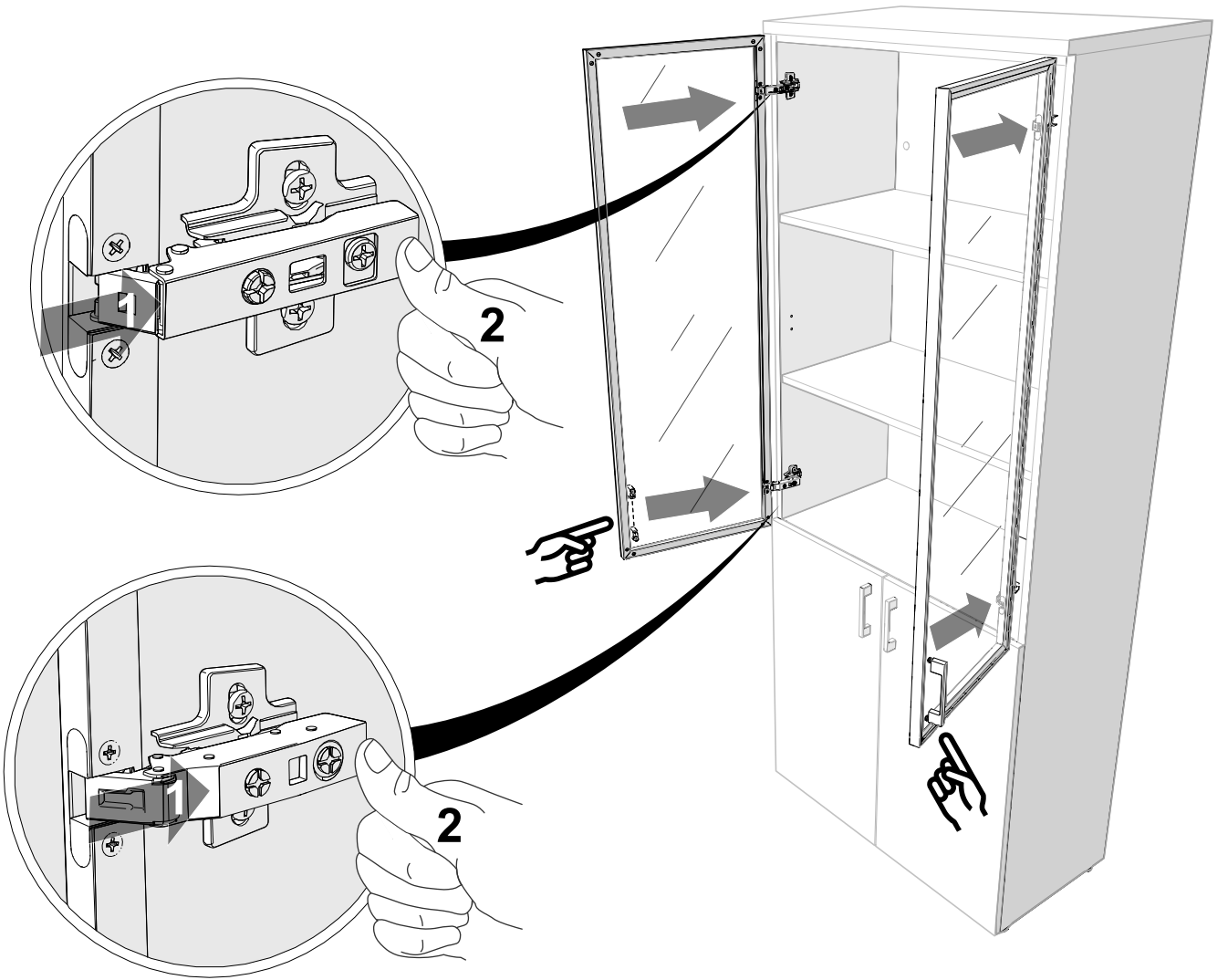
2



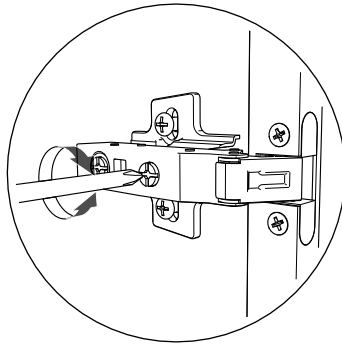
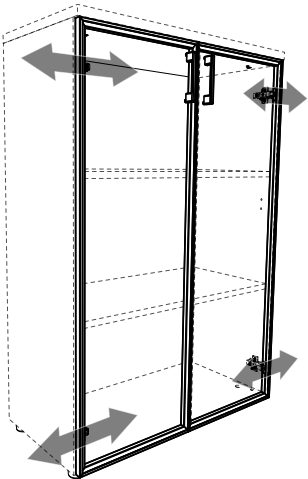
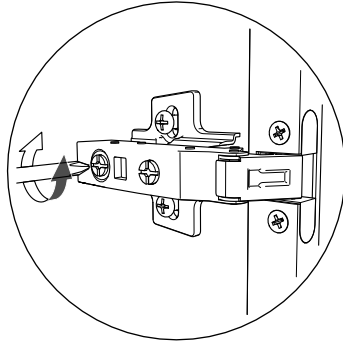
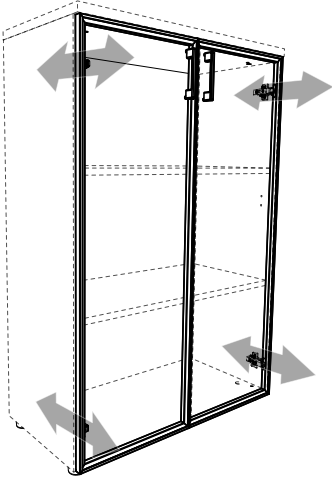
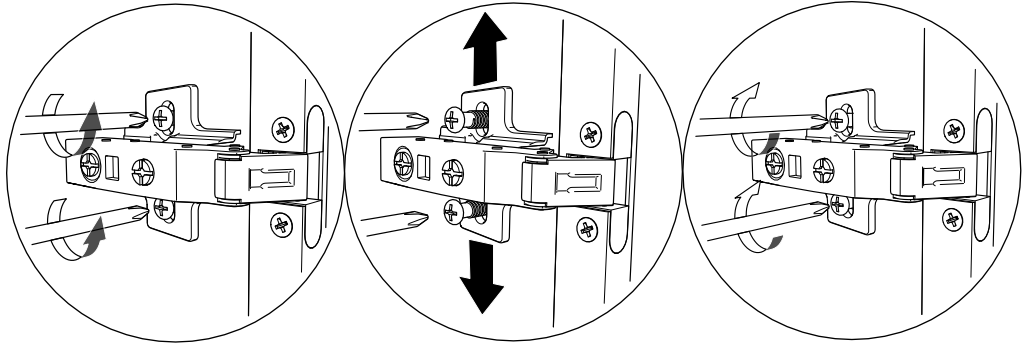
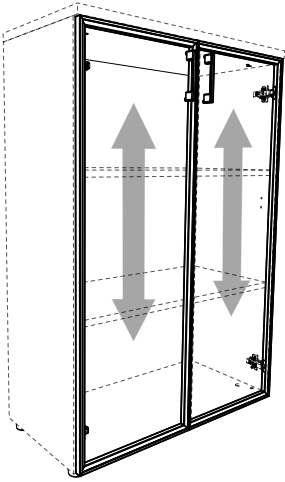
3



4



5



Штамп службы качества _____

Дата изготовления _____

! Производитель оставляет за собой право вносить изменения, не ухудшая характеристики изделия, без уведомления потребителя.